

Реле давления воды РДЭ-Универсал
РДЭ-Универсал-К БРД-Универсал

АКВАКОНТРОЛЬ



РДЭ-Универсал



РДЭ-Универсал-К



БРД-Универсал

Пароль

Оглавление

страница

1. Назначение	3
2. Условия эксплуатации	3
3. Комплектность	3
4. Структура обозначения	3
5. Транспортировка, подготовка к эксплуатации и хранение	4
6. Срок службы и техническое обслуживание	4
7. Меры безопасности	4
8. Краткое описание функций реле	4
9. Термины и определения	5
10. Технические характеристики (Таблица 1)	6
11. Параметры настройки основного меню (Таблица 2)	6
12. Параметры настройки дополнительного меню (Таблица 3)	7
13. Параметры настройки специального меню (Таблица 4)	7
14. Краткие сведения по подбору и подготовке гидроаккумулятора	7
15. Проверка мощности насоса	8
16. Установка и подключение	8
17. Иллюстрированные примеры подключения РДЭ-Универсал, РДЭ-Универсал-К и БРД-Универсал ..	9
18. Электрические схемы подключения насоса к реле давления серий РДЭ-Универсал, РДЭ-Универсал-К и БРД-Универсал	12
19. Органы управления и подключения РДЭ-Универсал, РДЭ-Универсал-К и БРД-Универсал	14
20. Назначение кнопок управления	14
21. Краткое описание групп настроек	15
22. Общие правила входа в меню настроек и навигация	15
23. Параметры настройки основного меню	16
24. Параметры настройки дополнительного меню	17
25. Параметры настройки специального меню	17
26. Практические советы по установке давлений включения и выключения насоса	18
27. Практические советы по установке давления сухого хода	18
28. Использование функции контроля исправности гидроаккумулятора	19
29. Иллюстрированные примеры настройки реле	20
30. Настройка реле, снабжённого паролем	24
31. Изменение пароля	24
32. Установленный пароль	24
33. Графическое обозначение режимов работы светодиодов (Таблица 5)	25
34. Корректировка нулевого показания давления	25
35. Сброс всех параметров на заводские установки	25
36. Возможные неисправности и методы их устранения (Таблица 6)	26
37. Таблица индикации рабочих и предупредительных режимов (Таблица 7)	27
38. Таблица индикации аварийных режимов (Таблица 8)	27
39. Гарантийные обязательства	28
40. Гарантийный талон	28

Благодарим Вас за выбор продукции торговой марки EXTRA!
Мы уверены, что Вы будете довольны
приобретением нового изделия нашей марки!

*Внимательно прочтите инструкцию перед началом эксплуатации
изделия и сохраните её для дальнейшего использования.*

1. Назначение

Модели реле давления **РДЭ-Универсал, РДЭ-Универсал-К и БРД-Универсал** (далее – **реле**), предназначены для автоматизации работы бытового электронасоса (далее – **насоса**), используемого в системах автономного водоснабжения. **Реле** обеспечивает **однополюсное отключение** насоса, защиту его от работы без воды (“сухого хода”), позволяет индивидуально настроить время задержки автоматического перезапуска насоса после срабатывания защиты от сухого хода и установить до 99 перезапусков до перехода в режим аварии.

– модель **РДЭ-Универсал** предназначена для автоматизации работы бытовых насосов мощностью **Р1 не более 1,5 кВт**.

– модель **РДЭ-Универсал-К** имеет **гальванически изолированные выходы** однополюсного **нормально разомкнутого** электромагнитного реле, что позволяет использовать его для управления вторичными устройствами автоматики или для непосредственного размыкания и замыкания цепи питания электронасосов мощностью **Р1 не более 1,5 кВт**. Применение **РДЭ-Универсал-К** позволяет управлять устройствами плавного пуска **УПП** и устройствами защиты насоса **УЗН “Extra Акваконтроль”** без использования адаптера **АПП**.

– модель **БРД-Универсал** предназначена для автоматизации **работы** бытовых насосов мощностью **Р1 не более 2,5 кВт**, работающих в **электрической сети с неискаженной формой напряжения и не имеющих встроенных электронных систем плавного пуска и защиты**.

БРД-Универсал включает насос в момент прохождения сетевого напряжения через ноль, а отключает его **при минимальном фазном токе**, что исключает коммутационные помехи в сети, которые неизбежно возникают при применении электромеханического или электромагнитного реле.

Внимание! Возможна неустойчивая работа моделей **БРД-Универсал** в электрических сетях, в которых установлены некачественные инверторные стабилизаторы, частотные преобразователи, или устройства с симисторным управлением мощности нагрузки.

2. Условия эксплуатации

- 2.1 **Реле предназначено для работы в системе водоснабжения с гидроаккумулятором.**
- 2.2 Климатическое исполнение устройства по **ГОСТ 15150-69: УХЛ3.1*** (умеренный/холодный климат, в закрытом помещении с естественной вентиляцией, без искусственного регулирования климатических условий и отсутствия воздействия рассеянного солнечного излучения и конденсации влаги).
- 2.3 Диапазон температуры окружающего воздуха: **+1°C...+40°C**.
- 2.4 Максимальная температура воды в месте установки датчика давления: **+90°C**.
- 2.5 Относительная влажность воздуха: **до 98%** при температуре **+25°C**.

3. Комплектность

Реле давления воды **РДЭ-Универсал / РДЭ-Универсал-К/ БРД-Универсал** — 1 шт.

Инструкция по эксплуатации — 1 шт.

Упаковка — 1 шт.

4. Структура обозначения

РДЭ-Универсал-К-10.0-1.5

Максимальная мощность подключаемой нагрузки Р1 (кВт)

Обозначение	Максимальное давление	Погрешность измерения
3	3 бар	5%
3.0	3 бар	1%
10	10 бар	5%
10.0	10 бар	1%

Модификация прибора (К- гальванически изолированные выходы)

5. Транспортировка, подготовка к эксплуатации и хранение

- 5.1 Транспортировка реле производится транспортом любого вида, обеспечивающим сохранность изделий, в соответствии с правилами перевозки грузов, действующими на данном виде транспорта.
- 5.2 **Не допускается попадание воды и атмосферных осадков на упаковку изделия.**
- 5.3 **После хранения и транспортировки изделия при отрицательных температурах необходимо выдержать его в течение одного часа при комнатной температуре перед началом эксплуатации.**
- 5.4 Хранить изделие следует в чистом, сухом, хорошо проветриваемом помещении.
- 5.5 Срок хранения не ограничен.

6. Срок службы и техническое обслуживание

- 6.1 Срок службы реле составляет 5 лет при соблюдении требований инструкции по эксплуатации.
- 6.2 Техническое обслуживание включает в себя профилактический осмотр не менее одного раза в год на предмет выявления повреждений корпуса и/или попадания влаги внутрь реле.
- 6.3 При любых неисправностях и/или поломках реле необходимо немедленно обратиться в сервисный центр.

7. Меры безопасности

- 7.1 Обязательным условием является подключение реле к электросети с использованием в цепи автоматического выключателя и устройства защитного отключения (УЗО) с отключающим дифференциальным током **30 мА**.
- 7.2 Обязательным является подключение реле к электросети с использованием в цепи стабилизатора напряжения.
- 7.3 Допускается вместо совокупности автоматического выключателя и УЗО использовать **"дифференциальный автомат"**.
- 7.4 После окончания работ по установке, подключению и настройке реле все защитные устройства следует установить в рабочем режиме.
- 7.5 Эксплуатировать реле допускается только по его прямому назначению.
- 7.6 **КАТЕГОРИЧЕСКИ ЗАПРЕЩАЕТСЯ:**
 - эксплуатировать реле при повреждении его корпуса или крышки;
 - эксплуатировать реле при снятой крышке;
 - разбирать, самостоятельно ремонтировать реле.
- 7.7 **ВНИМАНИЕ!** При восстановлении напряжения в электросети реле автоматически запускается в рабочем режиме с настройками, которые были активны перед отключением питания. Рекомендуется использовать сетевой фильтр для подключения реле к электросети.
- 7.8 **ВНИМАНИЕ!** Не допускайте замерзания водопроводной системы. Замерзание воды в реле может привести к необратимым повреждениям устройства. Бесплатное гарантийное обслуживание в данном случае не предоставляется.

8. Краткое описание функций реле

Реле выполняет следующие функции:

- **включает и выключает** насос при достижении **соответствующих порогов давления**, настраиваемых индивидуально (п. 23.2 и 23.3, стр. 17);
- обеспечивает **защиту от сухого хода в режиме всасывания** (п. 23.3 – 23.6, стр. 16);
- обеспечивает **защиту насоса от сухого хода в режиме расхода воды** (п. 24., стр. 17);
- обеспечивает **многократный автоматический перезапуск** насоса через **заданные** промежутки времени после срабатывания защиты от сухого хода с индикацией **номера паузы и оставшегося времени до очередного включения** (п. 23.6, стр. 16);
- **позволяет** индивидуально настроить **интервал автоматического перезапуска насоса** после срабатывания защиты по сухому ходу (п. 23.5, стр. 16);
- позволяет установить количество повторов автоматического **перезапуска** насоса после срабатывания защиты по сухому ходу (п. 23.6, стр. 16);
- **обнаруживает неисправность мембраны гидроаккумулятора** и отключает насос с целью исключения его тактования (п.24.2, стр. 17);
- позволяет индивидуально настроить **задержки включения и выключения** насоса на соответствующих уровнях давления (п.25.2 и 25.3, стр. 17);

- предоставляет **возможность отключения звукового оповещения** аварийных режимов (п.24.3, стр. 17);
- имеет оптимальные заводские установки и позволяет оперативно вернуться к ним (п.35, стр. 25);
- позволяет скорректировать показания датчика давления на ноль с учетом высоты установки реле над уровнем моря (п.34, стр. 25);
- может поставляться с **парольной защитой доступа в меню** настроек (п.30 - 32, стр. 24).

9. Термины и определения

- 9.1 **“Реле”** – электронное устройство, объединяющее в себе блок питания, полупроводниковый тензорезисторный датчик давления, микропроцессорную систему управления, цифровой дисплей и силовое электромагнитное реле.
- 9.2 **“Рабочая точка насоса”** – точка пересечения графика напорно-расходной характеристики насоса с графиком характеристики системы водоснабжения (рассчитывается, или определяется экспериментально).
- 9.3 **“Мощность P1” – мощность, потребляемая насосом от электрической сети.** Упрощенно вычисляется как произведение действующего напряжения сети на величину потребляемого тока (коэффициентом мощности – cosφ можно пренебречь).
- 9.4 **“Верхнее давление”** – давление выключения насоса (**P_{ВХ.Х}**).
- 9.5 **“Нижнее давление”** – давление включения насоса (**P_{НХ.Х}**).
- 9.6 **“Сухой ход”** – режим работы насоса без перекачки воды, который может привести к выходу его из строя по причине перегрева электродвигателя, расплавления или заклинивания трущихся деталей насосной части.
- 9.7 **“Защита от сухого хода по давлению”** – отключение насоса при снижении давления в системе водоснабжения ниже установленного значения давления сухого хода (**РСХ.Х**).
- 9.8 **“Режим всасывания”** – режим работы насоса если **в момент его включения давление в системе водоснабжения находится ниже уровня сухого хода (РСХ.Х).**
- 9.9 **“Режим расхода воды”** – режим работы насоса при условии, что давление **в системе водоснабжения находится выше уровня сухого хода (РСХ.Х)**
- 9.10 **“Задержка включения и выключения насоса”** – задержка включения и выключения насоса для исключения ложных срабатываний реле из-за колебания давления в системе водоснабжения.
- 9.11 **“Время наполнения гидроаккумулятора” – минимальное время** после включения насоса, **за которое давление поднимается от “P_{НХ.Х}” до “P_{ВХ.Х}”** при отсутствии расхода воды в системе водоснабжения с исправным и правильно настроенным гидроаккумулятором.
- 9.12 **“Тактование”** — слишком **частое** повторение цикла **включения-выключения** насоса.
- 9.13 **“Аварийное отключение”** – отключение насоса в целях защиты от **“сухого хода”** или неисправности гидроаккумулятора.
- 9.14 **“Автоматический перезапуск”** – автоматическое включение насоса через фиксированные интервалы времени после отключения насоса защитой от **“сухого хода”** с целью проверки появления воды в источнике.
- 9.15 **“Безыскровое включение”** – насос включается в момент прохождения сетевого напряжения через ноль, а отключается при минимальном фазном токе. Такой способ исключает коммутационные помехи в сети, которые неизбежно возникают при применении электромеханического или электромагнитного реле.
- 9.16 **“Гальванически изолированный выход”** – концы выходного провода **реле** являются контактами нормально разомкнутого электромагнитного реле, которые не имеют гальванической связи с электрической сетью.
- 9.17 **“Однополюсное отключение насоса”** – выключение насоса путем разрыва цепи одного из проводов питания.
- 9.18 **“Несинусоидальная форма сетевого напряжения”** – любое отклонение формы сетевого напряжения от синусоиды.
 Причинами несинусоидальности могут быть:
 - питание от бензинового или дизельного генератора;
 - наличие в сети источника помех (инверторные стабилизаторы, частотные преобразователи, устройства плавного пуска, и т. д.);
 - подключение к сети нагрузки с нелинейной вольт-амперной характеристикой.

10. Технические характеристики
Таблица 1

Технические характеристики	РДЭ-Универсал	РДЭ-Универсал-К	БРД-Универсал
Напряжение питания / Частота тока ¹	230 ±10% В / 50 Гц		
Степень защиты корпуса устройства	IP44		
Размер присоединительных патрубков	G1/2"		
Максимальное измеряемое давление	10 бар / 3 бара		
Максимальная температура воды в месте установки	+90°C		+35°C
Точность измерения давления при t° воды до +35°C ²	1% / 5%		
Точность измерения давления при t° воды +90°C ³	6% / 10%		Не используется
Класс защиты от поражения электрическим током	I		
Максимально допустимая мощность насоса (P1) ⁴	1500 Вт	1500 Вт	2500 Вт
Номинальный ток нагрузки	6,8 А	6,8 А	11,4 А
Подключение насоса через электромагнитное реле ⁵	да	да	да
Безыскровое включение насоса ⁶	нет	нет	да
Гальванически изолированный выход ⁷	нет	да	нет
Масса брутто, грамм	640	520	630
Габаритные размеры упаковки, мм	140x120x120	140x120x120	160x130x130

¹При использовании **БРД-Универсал** в электрической сети не должно быть импульсных помех.

²Требуемая точность измерения давления указывается в заявке на поставку.

³Для сохранения точности измерения давления горячей воды рекомендуется установка реле через сифонную трубку.

⁴Правило определения мощности **P1** приведено **п.15, стр. 8**.

⁵В качестве силового коммутационного устройства используется электромагнитное реле.

⁶Включение и выключение насоса с использованием полупроводникового элемента (симистора).

⁷Выходные силовые провода не имеют гальванической связи с электрической сетью.

11. Параметры настройки основного меню
Таблица 2

Параметры настройки основного меню	Обозначение на дисплее	Единица измерения	Диапазон установки	Заводская установка
Давление включения насоса	РНХ.X	бар	0.2 ÷ 6.0 ¹ 0.2 ÷ 2.0 ²	РН1.4
Давление отключения насоса	PbX.X	бар	0.4 ÷ 9.9 ¹ 0.4 ÷ 3.0 ²	Pb2.8
Давление сухого хода	РСХ.X	бар	oF/0.1 ÷ 4.0 ¹ oF/0.1 ÷ 1.5 ²	РС0.2
Задержка срабатывания защиты от сухого хода в режиме всасывания	CXXX	секунда	1 ÷ 255	C030
Период автоматического включения насоса для проверки появления воды после срабатывания защиты от сухого хода	П.XXX.	минута	1 ÷ 999	П030.
Количество циклов автоматического перезапуска насоса для проверки появления воды	nC.XX	раз	1 ÷ 99 / oF	nC.03

¹Диапазон значений для реле с максимальным давлением 10 бар.

²Диапазон значений для реле с максимальным давлением 3 бара.

12. Параметры настройки дополнительного меню

Таблица 3

Параметры настройки дополнительного меню	Обознач. на дисплее	Единица измерения	Диапазон регулировок	Заводская установка
Задержка защиты от сухого хода в режиме расхода воды	c-XX	секунда	1 ÷ 99	c-05
Минимальное время наполнения гидроаккумулятора для функции защиты от разрыва мембраны	tГ.XX	секунда	oF / 2 ÷ 99	tГ.02
Вкл/выкл аварийной звуковой сигнализации	Au.XX		on / oF	Au.on

13. Параметры настройки специального меню

Таблица 4

Параметры настройки специального меню	Обознач. на дисплее	Единица измерения	Диапазон регулировок	Заводская установка
Вкл/выкл режима перезапуска насоса после срабатывания защиты от сухого хода	rC.XX		on / oF	rC.on
Задержка вкл. насоса при достижении PНХ.X	dH.XX	секунда	oF / 1 ÷ 20	dH.01
Задержка выкл. насоса при достижении PвХ.X	db.XX	секунда	oF / 1 ÷ 20	db.01

ВНИМАНИЕ! В связи с непрерывным совершенствованием технических характеристик конструкция изделия, дизайн, функционал прибора, внешний вид и комплектность могут быть изменены без ухудшения пользовательских свойств и отображения в данной инструкции.

14. Краткие сведения по подбору и подготовке гидроаккумулятора

- 14.1 **Начальное давление воздуха** в гидроаккумуляторе должно быть установлено на 10-15% ниже порога включения насоса "PНХ.X" (п23.1, стр.16) при нулевом давлении воды.
- 14.2 **Запас воды** в гидроаккумуляторе составляет от 25 до 40% от его объема по техническому паспорту и зависит от установленных значений давлений включения "PНХ.X" и выключения "PвХ.X" насоса.
- 14.3 При стандартных настройках давлений включения и выключения насоса 1,4 бар и 2,8 бар соответственно, рабочий запас воды в гидроаккумуляторе составляет примерно 30% от его объема по техническому паспорту.
- 14.4 **Чем больше разница между давлениями включения и выключения насоса, тем больше рабочий запас воды** в гидроаккумуляторе.
- 14.5 **Чем выше давление включения насоса, тем меньше рабочий запас воды** при одинаковой разнице давлений включения и выключения.
- 14.6 **Чем меньше емкость гидроаккумулятора, тем выше частота включения насоса**, и наоборот.
- 14.7 **Снижение начального давления воздуха** в гидроаккумуляторе приводит к увеличению частоты включения-выключения насоса.
- 14.8 **Разрушение мембраны приводит к резким перепадам давления в системе и тактованию.**
- 14.9 **Установка начального давления воздуха** в гидроаккумуляторе выше давления включения "PНХ.X" приводит к резкому падению давления воды в зоне установленного давления включения "PНХ.X".
- 14.10 **При установке нового гидроаккумулятора** рекомендуется проверить давление воздуха в нем через 3 - 4 месяца. Если давление упало на 0,5 бар и более, необходимо найти причину неисправности и устранить. Если давление в норме, достаточно проводить проверку исправности гидроаккумулятора один раз в год.

15. Проверка мощности насоса

Если в паспорте насоса не указана **потребляемая электрическая мощность (P1)**, а указана **мощность электродвигателя (P2)**, то необходимо найти в документации значение потребляемого тока, или измерить его и убедиться, что он находится в пределах технических требований реле (**стр. 6, Таблица 1**).

Для вычисления мощности **P1** необходимо **умножить измеренное значение потребляемого насосом тока на измеренное напряжение** в электрической **сети**. При этом необходимо учесть, что во время измерений, напряжение в сети должно находиться в диапазоне **230 В ± 5%**. В противном случае мощность насоса **P1** может быть рассчитана неверно.

Пример: измеренное **напряжение в сети — 225 В, измеренный потребляемый насосом ток — 8,4 А.**

Тогда мощность насоса **P1** будет равна **225 В x 8,4 А = 1890 Вт**. При этом, мощность **P2**, указанная в паспорте насоса, **может находиться** в диапазоне **от 1100 до 1250 Вт**, в зависимости от производителя.

16. Установка и подключение

16.1 **ВНИМАТЕЛЬНО ПРОЧИТАЙТЕ ДАННУЮ ИНСТРУКЦИЮ!**

16.2 Если после включения реле в сеть дисплей покажет значение давления, отличное от нуля, необходимо откорректировать нулевое показание давления до установки в систему (**п.34, стр. 25**).

Допускается отклонение показания давления от нулевого значения не более чем на **0,2 бара**.

16.3 Если при подключении насоса к **РДЭ-Универсал** или **БРД-Универсал** сработывает автомат токовой защиты, то это означает, что в цепи питания насоса один из проводов постоянно соединен с нулем (**N**) или землей (**PE**).

В этом случае, с помощью прозвонки или мультиметра следует определить цепь, которая проходит через **РДЭ-Универсал** или **БРД-Универсал** напрямую. **Сквозную цепь необходимо соединить с нулем (N) или землей (PE)** как со стороны сетевой вилки так и со стороны выходной розетки и насоса.

16.4 **Реле следует установить как можно ближе к гидроаккумулятору.**

16.5 **Нельзя устанавливать фильтр тонкой очистки между реле и гидроаккумулятором.** Это может привести к неправильной его работе вследствие возникновения избыточного давления воды перед фильтром.

16.6 **Если в воде содержится большое количество растворённых минералов**, то возможно их оседание на внутреннюю мембрану датчика давления, что может привести к искажению показания давления.

В таком случае рекомендуется **установить систему водоподготовки и дополнительный манометр** для контроля реального давления и **проводить поверку реле не реже одного раза в год**.

16.7 Для защиты системы водоснабжения от нештатных ситуаций **необходимо установить перепускной или предохранительный клапан** для сброса лишнего давления в случае неправильной регулировки реле, засорения входного отверстия датчика давления или оседания большого количества известкового налета на его мембрану.

16.8 Следует помнить, что наличие сужений и большого количества изгибов труб водопровода между реле и гидроаккумулятором приводит к ухудшению регулировки параметров системы водоснабжения.

16.9 **Слейте воду** из водопроводной системы в месте установки реле.

16.10 **Присоедините патрубков реле** к соответствующему фитингу водопровода, применяя сантехнические фторопластовые ленты или лён со специальными пастами и герметиками.

16.11 **Установите фильтр грубой очистки воды** до места установки реле в системе.

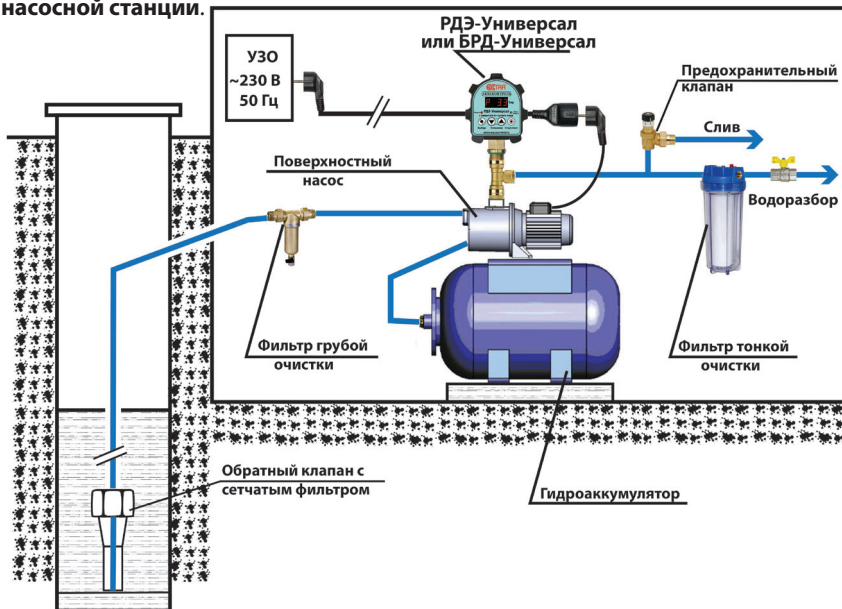
16.12 **Убедитесь, что в источнике есть вода.** Если реле используется с поверхностным насосом или насосной станцией, оснащённой поверхностным насосом, то следует подготовить оборудование к использованию в соответствии с инструкцией по эксплуатации от производителя.

16.13 **Подключите реле** по одной из выбранных схем (**п.17, стр. 9-11**).

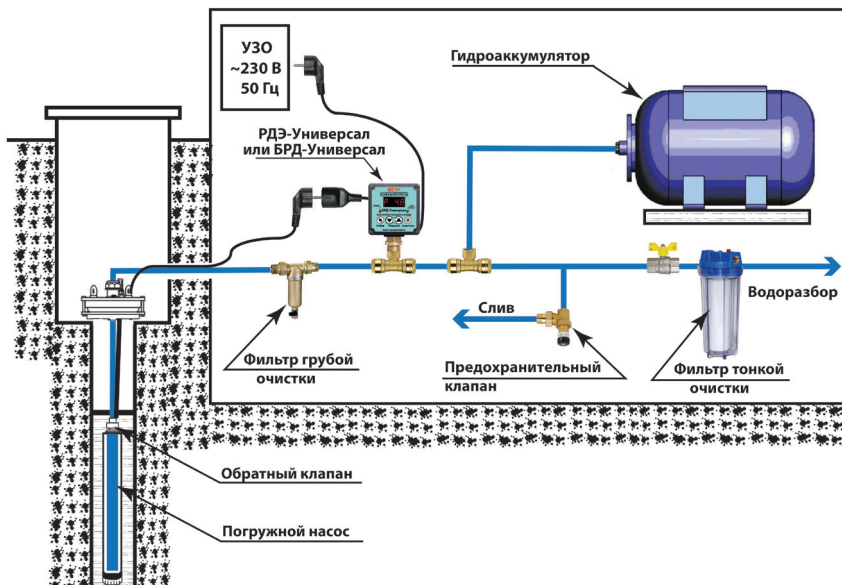
16.14 **Установите основные параметры** работы насоса в соответствии с пунктами **23.1-23.6 (стр. 16)** данной инструкции.

17. Иллюстрированные примеры подключения РДЭ-Универсал, РДЭ-Универсал-К и БРД-Универсал

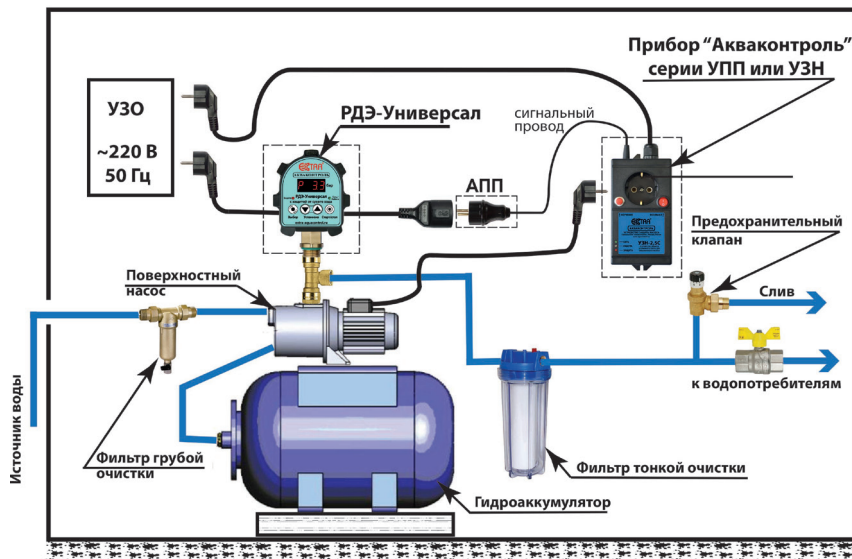
Пример 1. Подключение РДЭ-Универсал или БРД-Универсал к поверхностному насосу или насосной станции.



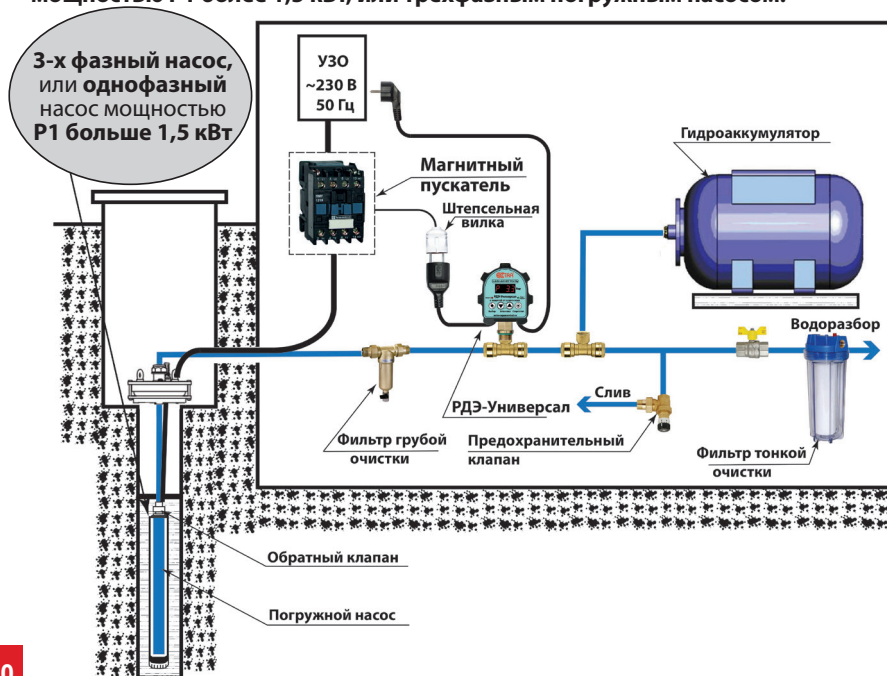
Пример 2. Подключение РДЭ-Универсал или БРД-Универсал к погружному насосу.



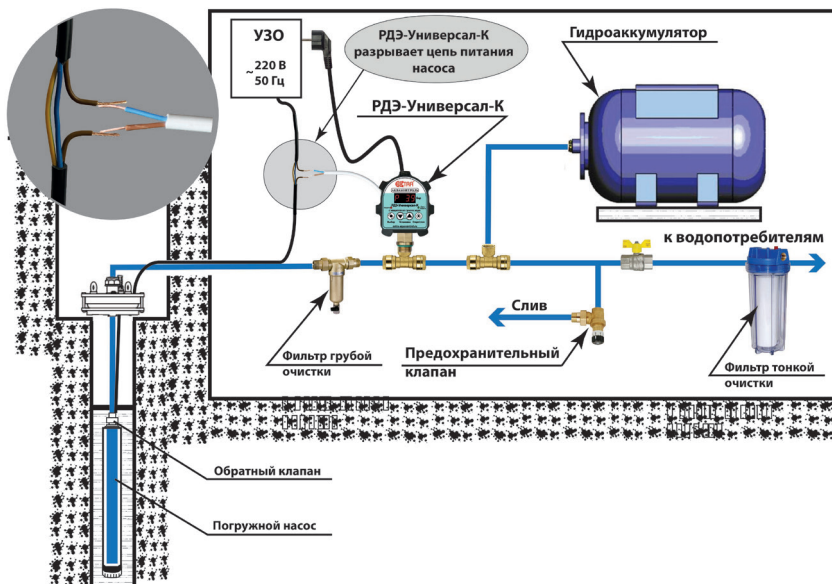
Пример 3. Подключение РДЭ-Универсал к УПП или УЗН "Extra Акваконтроль" через АПП.



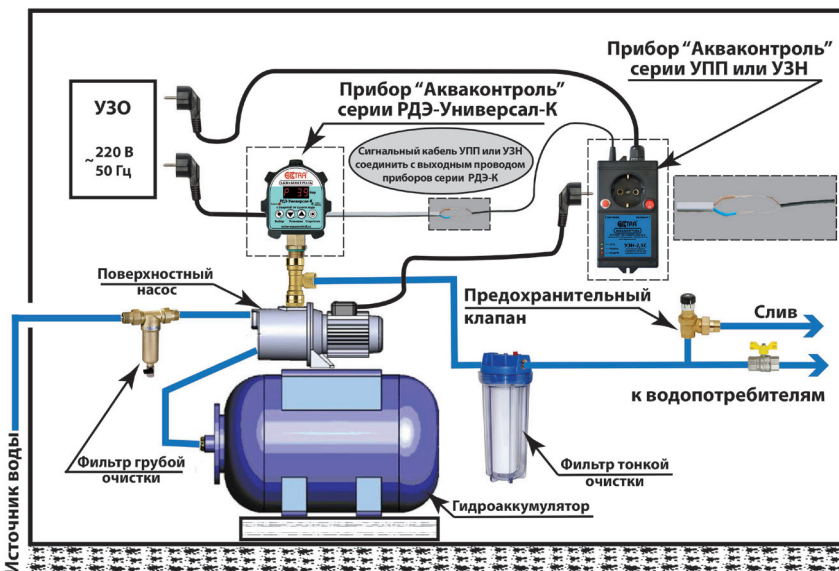
Пример 4. Подключение РДЭ-Универсал для управления однофазным насосом мощностью P1 более 1,5 кВт, или трехфазным погружным насосом.



Пример 5. Подключение РДЭ-Универсал-К для управления погружным насосом.

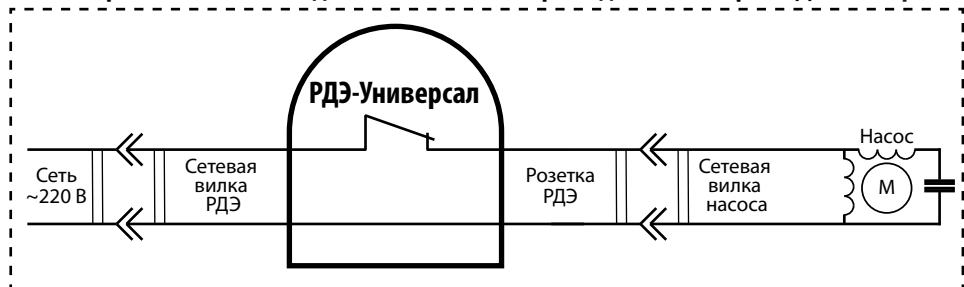


Пример 6. Подключение РДЭ-Универсал-К к УПП или УЗН "Extra Акваконтроль" без использования адаптера АПП.

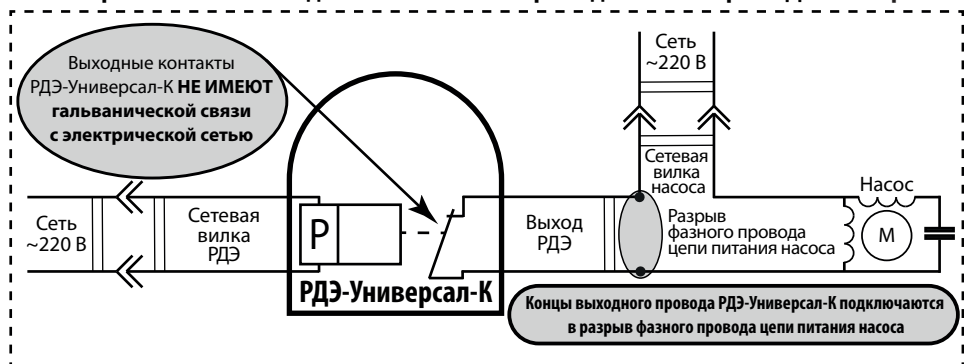


18. Электрические схемы подключения насоса к реле давления серий РДЭ-Универсал, РДЭ-Универсал-К и БРД-Универсал

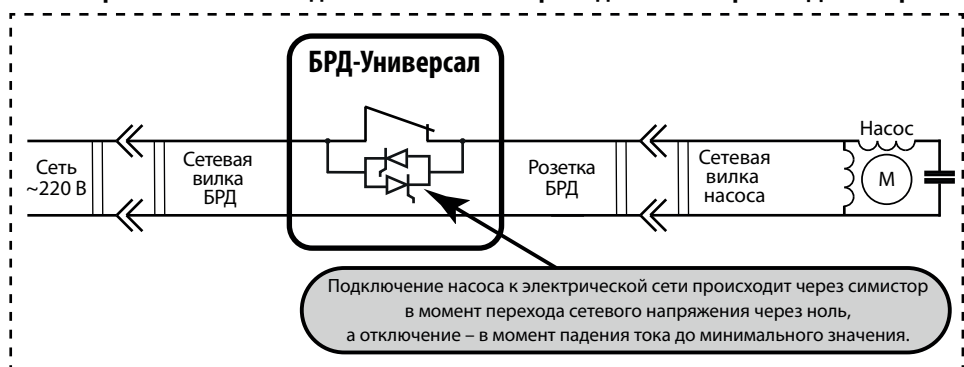
18.1 Электрическая схема подключения насоса к реле давления серий РДЭ-Универсал



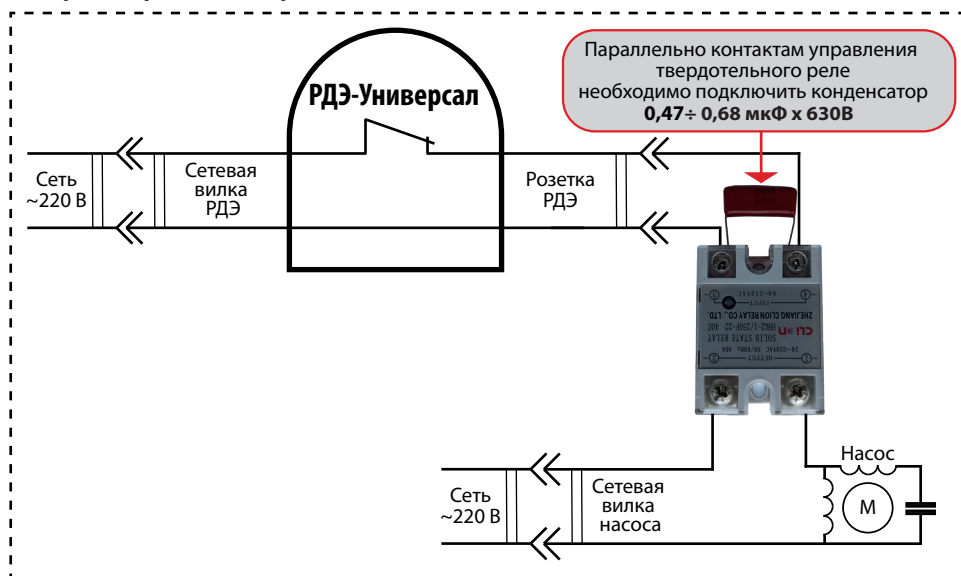
18.2 Электрическая схема подключения насоса к реле давления серий РДЭ-Универсал-К



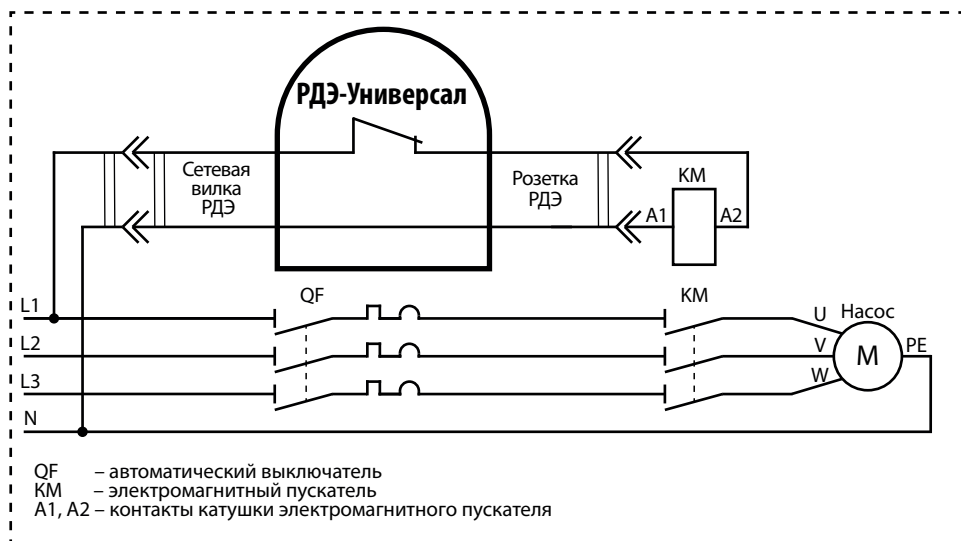
18.3 Электрическая схема подключения насоса к реле давления серий БРД-Универсал



18.4 Электрическая схема подключения насоса к реле давления серий РДЭ-Универсал через твердотельное реле.



18.5 Электрическая схема подключения реле давления серий РДЭ-Универсал для управления трехфазным насосом через магнитный пускатель.



19. Органы управления и подключения РДЭ-Универсал / РДЭ-Универсал-К / БРД-Универсал



20. Назначение кнопок управления

- 20.1 Кнопка – “Старт/Стоп” предназначена для:
- **сохранения** значения изменённого параметра;
 - **запуска насоса** после изменения параметров;
 - **для запуска насоса при аварийных случаях** остановки;
 - **для ручного включения насоса**, если давление в системе находится между “РНХ.Х” и “РЪХ.Х”.
- 20.2 Кнопка – “Выбор” предназначена для:
- **входа** в режим “ПАУ” (режим – пауза);
 - **входа в меню основных и специальных настроек** из режима “ПАУ”;
 - **входа в режим изменения значения** выбранного параметра;
 - **выхода** из режима редактирования значения **без сохранения изменений**;
 - **сброса** всех **настроек на заводские**.
- 20.3 Кнопка – “Установка” предназначена для:
- **изменения значения** параметра **в сторону уменьшения**;
 - **входа в меню дополнительных настроек** из режима “ПАУ”;
- 20.4 Кнопка – “Установка” предназначена для:
- **изменения значения** параметра **в сторону увеличения**;
 - **входа в режим установки индивидуального пароля** из режима “ПАУ”;
- 20.5 Одновременное нажатие кнопок в режиме “ПАУ” – установка нулевого показания давления.

21. Краткое описание групп настроек

Реле имеет меню, разделенное на три группы настроек:

- 21.1 **Основное меню** обеспечивает возможность настройки **порогов давлений включения и выключения, давления сухого хода, задержки срабатывания защиты от сухого хода** (Таблица 2, стр.6).
- 21.2 **Дополнительное меню** обеспечивает возможность регулировки задержки срабатывания защиты от сухого хода в режиме расхода воды, настроить критерий определения неисправности гидроаккумулятора и отключить звуковое сопровождение аварийных режимов (Таблица 3, стр.7).
- 21.3 **Специальное меню** позволяет **включать/выключать режим автоматического перезапуска насоса** после срабатывания защиты от сухого хода, **определить задержки включения/выключения насоса** при достижении нижнего и верхнего уровней давления (Таблица 4, стр.7).

22. Общие правила входа в меню настроек и навигация

- 22.1 **Вход в любое меню** осуществляется **через режим "ПАУ"**. Для перехода в режим "ПАУ" нажмите и отпустите кнопку  – "Выбор". Если насос работал, то он выключится, а на индикаторе будет мигать "ПАУ":
 - Для входа в **основное** меню **нажмите и отпустите** кнопку  – "Выбор". На дисплее появится первый пункт меню настроек – "РНХ.Х" (нижнее давление – давление выключения насоса), например – "РН1.4";
 - Для входа в **дополнительное** меню **нажмите и удерживайте** кнопку  – "Выбор" в течение **3-х секунд**. При этом на дисплее будет идти **обратный отсчет** в формате "**d-X**", где **X** меняется от **3** до **0**. При достижении параметром **X** значения "**0**" произойдет **вход в дополнительное меню** и на дисплее появится первый пункт дополнительного меню – "**с-XX**" (задержка срабатывания защиты от сухого хода в режиме расхода воды), например – "**с-05**";
 - Для входа в **специальное** меню **нажмите и удерживайте** кнопку  – "Установка" в течение **3-х секунд**. При этом на дисплее будет идти **обратный отсчет** в формате "**с-X**", где **X** меняется от **3** до **0**. При достижении параметром **X** значения "**0**" произойдет **вход в специальное меню**. На дисплее появится первый пункт специального меню – "**г.ХХ**" (включение/выключение режима автоматического перезапуска насоса для проверки появления воды после срабатывания защиты от сухого хода), например – "**г.с.он**".
- 22.2 Для **перехода** на следующий или предыдущий пункт меню используйте кнопки  и .
- 22.3 Для входа в **режим изменения** выбранного значения **нажмите** на кнопку  – "Выбор", при этом на дисплее начнет **мигать** значение изменяемого параметра.
- 22.4 **Изменение значения параметра** производится с помощью кнопок  и .
- 22.5 **Для сохранения изменений** нажмите кнопку  – "Старт/стоп", при этом на дисплее появится надпись "ЗАП.". **Для выхода** из режима редактирования **без сохранения** изменений нажмите кнопку  – "Выбор".
- 22.6 **Для выхода из** соответствующего **меню** в режим "ПАУ" **еще раз нажмите** на кнопку  – "Старт/стоп". При этом произойдет **выход из меню настроек** в режим **паузы** и на дисплее начнет мигать "ПАУ".
- 22.7 **Для запуска насоса** и перевода **реле в рабочий режим** нажмите **еще раз** на кнопку  – "Старт/стоп". Реле перейдет в рабочий режим с **новыми настройками**.

23. Параметры настройки основного меню

Вход в основное меню, навигация и изменение параметров выполняется в соответствии с **п. 22, стр. 15**.

- 23.1 **"РНХ.Х"** – **нижнее давление**. Давление включения насоса.
 Насос **включится** после снижения давления до уровня **"РНХ.Х"** с **задержкой**, заданной в параметре **"dH.XX"**.
 Заводская установка – **"РН1.4" (1,4 бар)**. Диапазон значений – **0.2 ÷ 6.0 бар**.
Не может быть установлено **выше чем "РbX.X" – 0.2** и **ниже чем "PCX.X" + 0.2 бар**.
- 23.2 **"РbX.X"** – **верхнее давление**. Давление выключения насоса.
 Насос выключится после увеличения давления до уровня **"РbX.X"** с **задержкой**, заданной в параметре **"db.XX"**.
 Заводская установка – **"Рb2.8" (2,8 бар)**. Диапазон значений – **0.4 ÷ 9.9 бар**.
- 23.3 **"PCX.X"** – **давление "сухого хода"**. Реле **выключит насос** с целью защиты его от **"сухого хода"**, если давление в системе будет находиться **ниже уровня "PCX.X" в течение** времени, установленного параметрами **"СХХХ" (п. 23.4, стр. 16)** или **"с-ХХ" (п. 24.1, стр. 17)**.
 Заводская установка – **0.2 бар**. Диапазон значений – **oF/0.1 ÷ 4.0 бар**.
Не может быть установлено **выше чем "РНХ.Х" – 0.2 бар**.

ВНИМАНИЕ! Для отключения защиты насоса от **"сухого хода"** установите параметр **"PCX.X"** в **"PCoF"**.

- 23.4 **"СХХХ"** – **задержка срабатывания защиты от "сухого хода" в режиме всасывания** в секундах.
Если после включения насоса давление в системе водоснабжения **не поднимется выше уровня "PCX.X" до истечения времени "СХХХ"**, то реле **отключит насос по функции защиты от сухого хода в режиме всасывания** и перейдет в режим автоматического перезапуска для проверки появления воды в источнике.
 На дисплее при этом отображается **"СХХ.Е↔ХХХ."** или **"СХХ.Е↔ХХ.ХХ"**, где **"ХХ"** – номер останова после срабатывания защиты по сухому ходу, **"ХХХ."** – **минуты**, если **время до возвращения реле в рабочий режим** осталось **более 100 минут**, **"ХХ.ХХ"** – **минуты** и **секунды**, если **менее 100 минут**.
 Заводская установка – **"C030" (30 секунд)**. Диапазон значений – **1 ÷ 255 секунд** (дискретность 1 секунда).
Для скважинных и дренажных насосов рекомендуемое значение параметра – **"C005" ÷ "C030"**.
Для поверхностных насосов рекомендуемое значение параметра – **"C030" ÷ "C180"**.

- 23.5. **"П.ХХХ."** – **период автоматического включения насоса в минутах**. После срабатывания **защиты по сухому ходу, насос будет автоматически перезапускаться через каждые "ХХХ" минут** для проверки появления воды в источнике.
 Заводская установка – **30 минут**. Диапазон значений – **1 ÷ 999 минут**.
- 23.6. **nC.XX** – **количество циклов автоматического перезапуска** насоса после срабатывания защиты по сухому ходу. Насос перезапустится **"ХХ"** раз для проверки появления воды в источнике до достижения давления в системе уровня **"PCX.X"**. Если после **"ХХ"** перезапусков давление в системе **не достигнет** уровня **"PCX.X"**, то насос **отключится аварийно** с индикацией **"С-Е"**.
 В режиме автоматического перезапуска на дисплее **поочередно** будут отображаться **"c01↔ХХХ."**, **"c01↔ХХ.ХХ"**, **"СХХ.Е↔ХХХ."**, или **"СХХ.Е↔ХХ.ХХ"**, где **"ХХ"** – номер останова после срабатывания защиты по сухому ходу, **"ХХХ."** – **минуты**, если **время до возвращения реле в рабочий режим** осталось **более 100 минут**, **"ХХ.ХХ"** – **минуты** и **секунды**, если **менее 100 минут**.
Если установлено **nC.oF** – ограничения количества включений насоса после срабатывания защиты по сухому ходу нет. Насос будет включаться бесконечное количество раз через равные промежутки времени, которое установлено в **п. 23.5**, до тех пор, пока **давление в системе не станет выше уровня "PCX.X"**.
 Заводская установка – **3**. Диапазон значений – **oF/1 ÷ 99 раз**

24. Параметры настройки дополнительного меню

Вход в дополнительное меню, навигация и изменение параметров выполняется в соответствии с п. 22, стр. 15.

- 24.1 “с-XX” – задержка срабатывания защиты от “сухого хода” в режиме расхода воды в секундах. Если в режиме расхода воды давление в системе водоснабжения опустится ниже уровня “РСХ.Х” и не сможет превысить этот уровень в течение времени “с-XX”, то реле отключит насос и перейдет в режим автоматического перезапуска для проверки появления воды в источнике. На дисплее при этом отображается “с01.Е↔XX.XX”, где “XX.XX” – минуты и секунды до включения насоса. Заводская установка – “с-05” (5 секунд). Диапазон значений – $1 \div 99$ секунд (дискретность 1 секунда).
- 24.2 “тГ.ХХ” – минимальное время наполнения гидроаккумулятора в секундах. Если после включения насоса давление в системе поднимется от “РНХ.Х” до “РвХ.Х” быстрее чем определено в параметре “тГ.ХХ”, то реле фиксирует неисправность мембраны гидроаккумулятора. При этом на дисплее выводится обозначение аварии в формате “ГА-Е”. Заводская настройка – “тГ.02” (2 секунды). Диапазон значений – $oF / 02 \div 99$ секунд. При установке “тГ.oF” защита от неисправности гидроаккумулятора выключена.
- 24.3 “Au.on”/“Au.oF” – включение/выключение предупредительного звукового сигнала аварийных режимов. Звуковое сопровождение нажатия кнопок является неотключаемой функцией.

25. Параметры настройки специального меню

Вход в специальное меню, навигация и изменение параметров выполняется в соответствии с п. 22, стр. 15.

- 25.1 “rC.on”/“rC.oF” – включение и выключение режима автоматического перезапуска насоса после срабатывания защиты по сухому ходу. “rC.on” – насос будет перезапускаться автоматически в соответствии с п. 23.5 и 23.6 до достижения давления в системе уровня “РСХ.Х”. “rC.oF” – после первого же срабатывания защиты от сухого хода насос отключится аварийно с индикацией на дисплее “С-Е”. Заводская установка – “rC.on” (автоматический перезапуск включен).
- 25.2 “dH.XX” – задержка ВКЛЮЧЕНИЯ насоса после снижения давления ниже уровня “РНХ.Х” в секундах. Заводская установка – 1 секунда. Диапазон значений – $oF / 01 \div 20$ секунд.
- 25.3 “db.XX” – задержка ВЫКЛЮЧЕНИЯ насоса после повышения давления выше уровня “РвХ.Х” в секундах. Заводская установка – 1 секунда. Диапазон значений – $oF / 01 \div 20$ секунд.

ВНИМАНИЕ Использование таймеров “dH.XX” и “db.XX” позволяет исключить ложные включения и выключения насоса при резких открытиях/закрытиях крана водоразбора, или когда гидроаккумулятор и реле разнесены друг от друга на большое расстояние, или между ними имеется существенное сужение диаметра трубопровода.

Вместе с тем, необоснованное увеличение времени задержки выключения насоса может привести к опасному увеличению давления в системе водоснабжения, а увеличение времени задержки включения к существенному его падению, что может создать некомфортные условия пользования водой.

26. Практические советы по установке давлений включения и выключения насоса

- 26.1 Для исключения ложных срабатываний при резком открытии и закрытии кранов водоразбора в реле предусмотрена односекундная задержка включения/выключения насоса при достижении соответствующих уровней "РНХ.Х" и "РвХ.Х". Если насос подобран правильно, а начальное давление воздуха в гидроаккумуляторе установлено на 10-15% ниже "РНХ.Х", то давление в системе водоснабжения не будет иметь существенных отклонений от заданных уровней "РНХ.Х" и "РвХ.Х". Если наблюдается большое отклонение давления от уровней "РНХ.Х" и "РвХ.Х", то обратитесь к п. 14, стр. 7.
- 26.2 **Не рекомендуется** устанавливать давление выключения насоса – "РвХ.Х" **выше 90% от максимального значения давления, которое может создать насос** в точке установки реле при отсутствии водоразбора. **Для определения значения максимального давления** создаваемого насосом, необходимо **предпринять меры безопасности от разрыва трубопроводов, закрыть все краны водоразбора и включить насос** в электрическую сеть **минуя реле давления**. Дождаться стабилизации давления и зафиксировать максимальное его значение в системе при работающем насосе.
- 26.3 Необходимо учесть, что **после выключения насоса давление в системе может опуститься на несколько десятых долей бара** по причине исчезновения напора создаваемого рабочими колесами насоса при его работе и постепенной стабилизации мембраны гидроаккумулятора. **Если** после выключения насоса **давление** в системе **снизится более чем на 0,5 бара**, то необходимо найти причину снижения и устранить её, так как в этом случае усложняется правильная настройка системы водоснабжения.
- 26.4 Значение **давления включения насоса** – "РНХ.Х" **должно быть** установлено **на 10-15% выше чем начальное давление воздуха в гидроаккумуляторе**.
- 26.5 **Если нет манометра** для измерения начального **давления воздуха в гидроаккумуляторе**, то можно **определить** его значение **с помощью реле**.
Для этого следует:
- **открыть кран водоразбора и дождаться включения насоса;**
 - **закрыть кран водоразбора и дождаться выключения насоса** после увеличения давления в системе до установленного значения "РвХ.Х";
 - **отключить насос от реле.**
 - **открыть кран водоразбора на небольшой расход воды и внимательно следить** за показанием **уровня давления на дисплее**. **Начало резкого падения давления на дисплее и есть начальное давление воздуха в гидроаккумуляторе.**
- 26.6 **Чем больше разница** между значениями "РНХ.Х" и "РвХ.Х", тем больше запас воды в гидроаккумуляторе, и тем реже включается насос.

27. Практические советы по установке давления сухого хода

- 27.1 По умолчанию значение давления сухого хода – "РСХ.Х" установлено **0,2 бар**. Такое значение давления сухого хода подходит в большинстве случаев применения **реле** для водоснабжения одноэтажного загородного дома.
- 27.2 Если **реле** используется для водоснабжения многоэтажного загородного дома или коттеджа, то при установке значения давления сухого хода необходимо учесть высоту столба воды от места установки **реле** до самой верхней точки расположения крана водоразбора.
Например: если **реле** установлено в подвале трехэтажного коттеджа, то перепад высоты между местом установки **реле** и самым верхним краном водоразбора может достигать 8-10 метров, что примерно равно 0,8-1,0 бар (**давление 1,0 бар создается столбом воды высотой 10,2м**).
В этом случае давление сухого хода необходимо установить на 0,2 бара выше, чем давление создаваемое столбом воды между местом установки **реле** и самым верхним краном водоразбора. **В данном случае это 1-1,2 бара.**
- 27.3 Необходимо помнить, что "РСХ.Х" не может быть установлен **выше** чем "РНХ.Х" **минус 0.2 бар**.

28. Использование функции контроля исправности гидроаккумулятора

Комфортная работа системы водоснабжения прямо зависит от исправности гидроаккумулятора. В процессе эксплуатации системы водоснабжения происходит постепенное снижение установленного начального давления воздуха в гидроаккумуляторе. Скорость снижения начального давления зависит от качества изготовления гидроаккумулятора и срока его эксплуатации. Правила установки начального давления в гидроаккумуляторе смотрите в п.9, стр. 6. Для контроля правильной установки начального давления воздуха в гидроаккумуляторе и его исправности в реле реализовано несколько функций:

- 28.1 **“tГ.XX” – минимальное время наполнения гидроаккумулятора** в секундах. Если **после включения насоса давление** в системе **поднимется от “РНХ.X” до “РbX.X” быстрее** чем определено в параметре **“tГ.XX”**, то **реле фиксирует неисправность мембраны гидроаккумулятора**. При этом, на дисплей выводится обозначение аварии в формате **“ГА-Е”**. В большинстве случаев, установка **“tГ.02”** безошибочно определяет неисправность мембраны гидроаккумулятора. Если в системе водоснабжения имеются **резиновые** или **полимерные шланги**, длинные **гибкие подводки**, используются **устройства плавного пуска**, то значение параметра **“tГ.XX”** необходимо увеличивать.

ВНИМАНИЕ! Авария **“ГА-Е”** может появиться и в случае, когда давление в гидроаккумуляторе установлено значительно выше уровня **“РНХ.X”**.

- 28.2 Для опытного определения минимального времени наполнения гидроаккумулятора необходимо:

- убедиться в его **исправности** и **правильной установке начального давления воздуха**;
- **дождаться включения насоса** при снижении давления до уровня **“РНХ.X”**;
- **сразу после включения насоса закрыть все краны** водоразбора;
- **засечь время**, через которое насос выключится при достижении давления уровня **“РbX.X”**. Это время и будет минимальным временем наполнения гидроаккумулятора.

Установите “tГ.XX” на 3 - 5 секунд ниже, чем определили в предыдущем пункте.

- 28.3 Возможны случаи, когда в системе водоснабжения **давление существенно превышает** уровень **“РbX.X”**.

Причинами такого превышения могут быть:

- слишком большая мощность насоса;
 - маленькая емкость гидроаккумулятора;
 - низкое начальное давление воздуха в гидроаккумуляторе или неисправность мембраны гидроаккумулятора.
- Если **давление превысит** уровень **“РbX.X” более чем на 0,5 бар**, то **реле** последовательно отображает на дисплее сообщение **“ГА.Lo”** и значение действующего давления в системе **“P-XX”**.

- ВНИМАНИЕ!** Предупреждение **“ГА.Lo”** не может появиться, если значение **“РbX.X”** установлено выше чем максимальное измеряемое давления минус 0,5 бар. Для реле с максимальным измеряемым давлением 3,0 бара, это значение составит 2,5 бар.

Сообщение **“ГА.Lo”** является предупредительным и не прерывает работу насоса.

- 28.4 Возможны случаи, когда в системе водоснабжения **давление кратковременно падает ниже** уровня **“РНХ.X”**.

Причинами такого явления могут быть:

- начальное давление воздуха в гидроаккумуляторе установлено выше уровня **“РНХ.X”**;
- лопнула мембрана гидроаккумулятора.

Если **давление кратковременно падает ниже** уровня **“РНХ.X”**, то **реле** последовательно отображает на дисплее сообщение **“ГА.Hi”** и значение действующего давления в системе **“P-XX”**.

Сообщение **“ГА.Hi”** является предупредительным и не прерывает работу насоса.

- ВНИМАНИЕ!** Сообщение **“ГА.Hi”** может появиться и в случае резкого открытия крана водоразбора, расположенного рядом с **реле**.

- 28.5 Для отключения режимов контроля начального давления воздуха в гидроаккумуляторе установите **“tГ.oF”**.

29. Иллюстрированные примеры настройки реле

29.1 Корректировка нулевого показания давления. **До корректировки сбросить давление.**



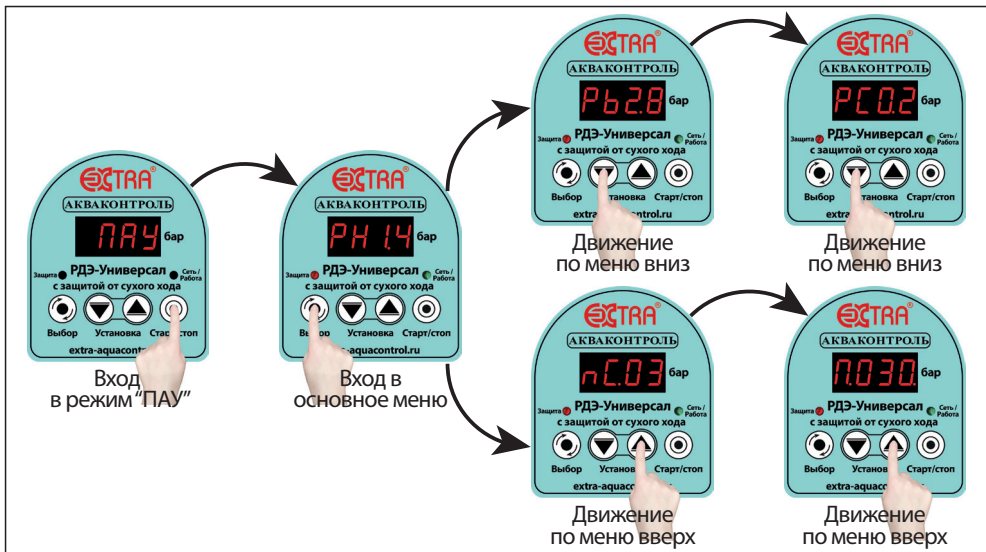
Перед корректировкой нулевого показания давления необходимо отключить насос и слить воду из системы!

29.2 Сброс всех настроек на заводские установки.

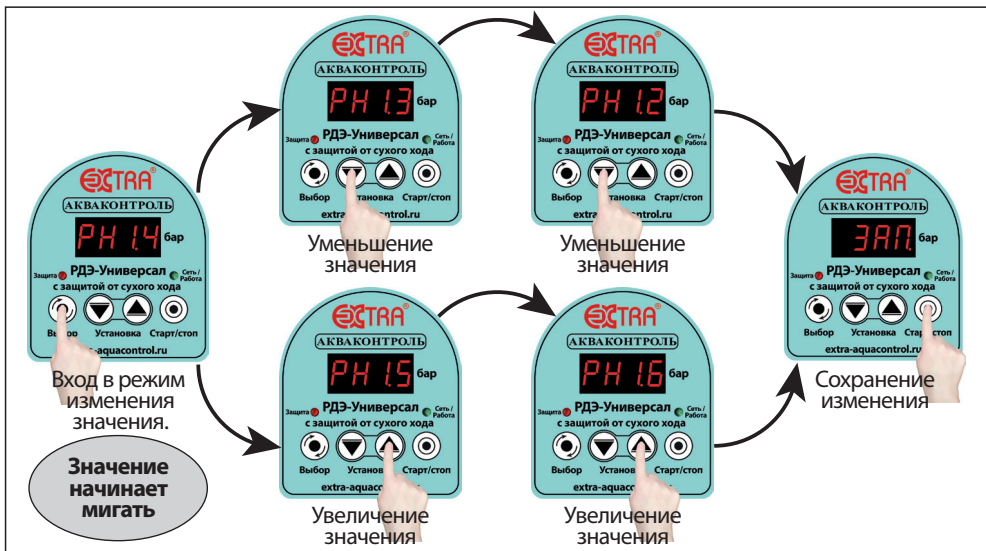


При сбросе на заводские настройки все параметры реле будут приведены к заводским настройкам в соответствии с таблицами 2 – 4, стр. 6 – 7.

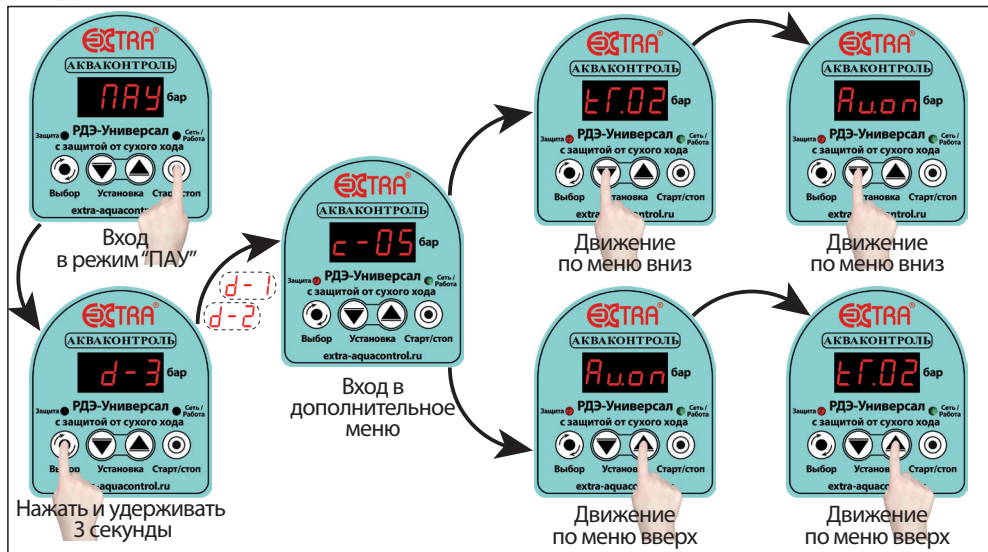
29.3 Основное меню. Вход и навигация.



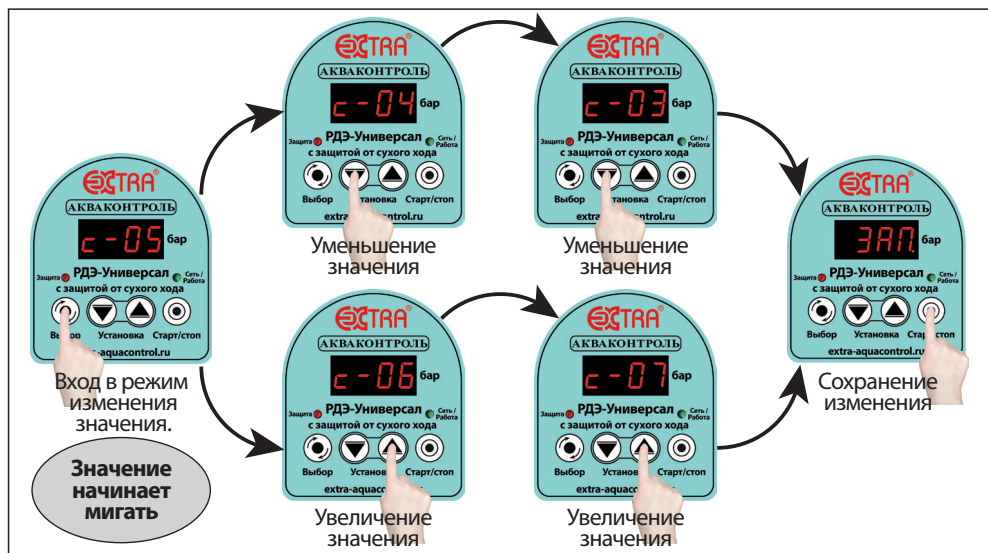
29.4 Основное меню. Изменение и сохранение значения на примере PHX.X



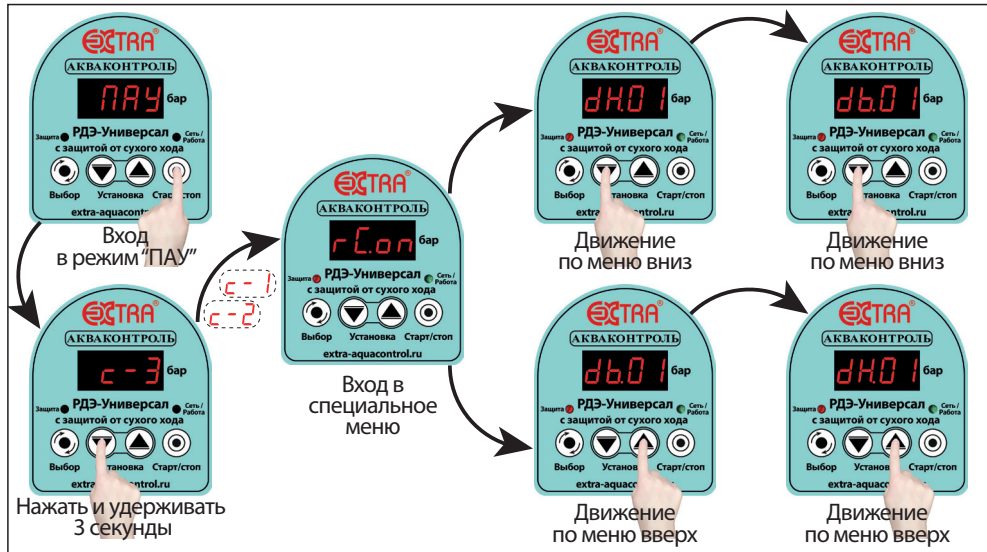
29.5 Дополнительное меню. Вход и навигация.



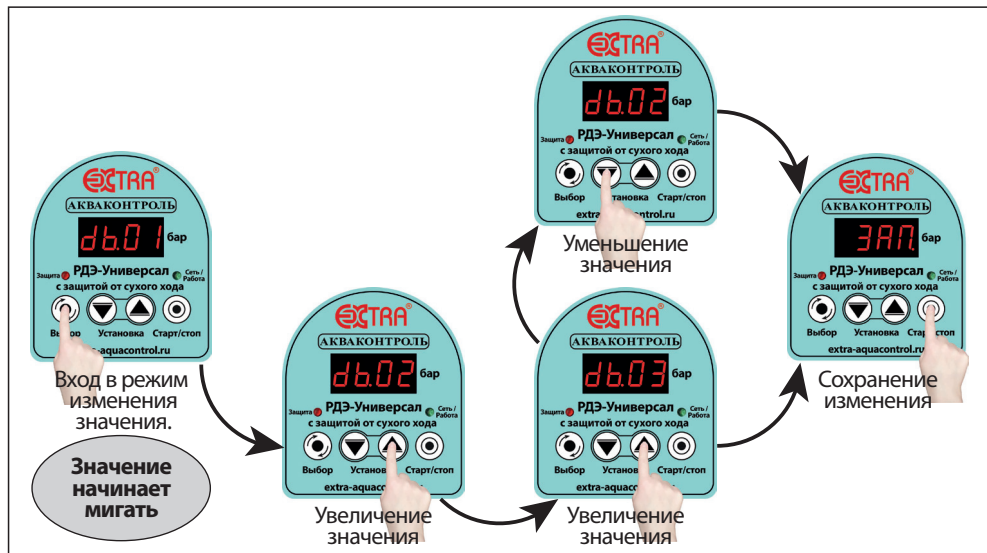
29.6 Дополнительное меню. Изменение и сохранение значения на примере c-XX



29.7 Специальное меню. Вход и навигация.



29.8 Специальное меню. Изменение и сохранение значения на примере регулировки задержки выключения насоса после достижения давления уровня Pв.X.



30. Настройка реле, снабжённого паролем

- 30.1 По желанию заказчика, **реле** может поставляться с **парольной защитой** от **доступа к изменениям настроек** сторонними пользователями.
В соответствие с заводскими установками установлен **пароль "000"**.
 Правила установки индивидуального пароля описаны в **п. 31**.
 Возможные символы, используемые для определения пароля: **0, 1, 2, 3, 4, 5, 6, 7, 8, 9, A, b, C, d, E, F, G, H, I, J, L, n, o, P, q, r, t, U, Y, Г, П, -**.
- 30.2 **Пароль запрашивается** в следующих случаях:
 – при входе в любое меню настроек;
 – при корректировке нулевого показания давления после **"CAL.1"** (**п. 34, стр. 25**);
 – при сбросе на заводские установки после **"rSt.1"** (**п. 35, стр. 25**).
 После ввода правильного пароля при обнулении показания датчика давления или сбросе на заводские настройки появится надпись **"ЗАП"** и произойдёт обнуление показания датчика давления, или сброс всех параметров на заводские настройки.
- 30.3 Правила ввода пароля:
 – после появления надписи **"ПАР."**, через одну секунду начинает мигать **"0"** в первом разряде дисплея;
 – для изменения значения в мигающем разряде при вводе пароля пользуйтесь кнопками и .
 – для перехода на разряд вправо пользуйтесь кнопкой – **"Старт/стоп"**.
 – для перемещения на один разряд влево пользуйтесь кнопкой – **"Выбор"**.
 – для отказа от введения пароля необходимо переместиться на первый разряд и нажать на кнопку – **"Выбор"**. Ввод полностью набранного пароля происходит при нажатии на кнопку – **"Старт/стоп"** после ввода или просмотра символа 3-го разряда.
- 30.4 Если пароль введён неправильно, то после нажатия кнопки – **"Старт/стоп"** появится надпись **"Err."** на одну секунду и реле перейдет в режим просмотра установленных значений параметров без возможности их изменения.
 Для ввода правильного пароля повторите **пункт 30.3**. Количество попыток ввода пароля не ограничено.

31. Изменение пароля

- 31.1 **Для изменения** пароля:
 – **нажмите и отпустите** кнопку – **"Выбор"**, насос **выключится**, а на дисплее будет мигать **"ПАУ"**;
 – **нажмите и удерживайте** кнопку – **"Вверх"** в течение **3-х секунд**. При этом на дисплее будет идти **обратный отсчет** в формате **"С-Х"**, где **"Х"** меняется от **3** до **0**. При достижении параметром **"Х"** значения **"0"**, на **0,5 секунд** на дисплее отобразится надпись **"ПАР."**, затем появится надпись **"0--"** (первая цифра **"0"** мигает). Необходимо ввести старый пароль руководствуясь **пунктом 30.3**.
 После ввода пароля на дисплее отобразится надпись **"С.П.П.0"** (пункт для сброса и установки нового пароля).
 – переведите параметр **"С.П.П.0"** в **С.П.П.1**. Для этого нажмите кнопку – **"Выбор"**. Начнет мигать цифра **"0"**. Нажмите кнопку . Начнет мигать цифра **"1"**. Для перехода к вводу нового пароля нажмите – **"Старт/стоп"**. На дисплее на одну секунду появится надпись **"Н.ПАР."** (Новый пароль) и начнет мигать **"0"** в первом разряде.
- 31.2 Возможные символы, используемые для определения пароля: **0, 1, 2, 3, 4, 5, 6, 7, 8, 9, A, b, C, d, E, F, G, H, I, J, L, n, o, P, q, r, t, U, Y, Г, П, -**.
- 31.3 **Для изменения** значения в мигающем разряде пользуйтесь кнопками и .
Для перехода на разряд **вправо** пользуйтесь кнопкой – **"Старт/стоп"**.
Для перехода на один разряд **влево** пользуйтесь кнопкой – **"Выбор"**.
Для сохранения нового пароля нажмите кнопку – **"Старт/стоп"** после **ввода** или **просмотра** значения **3-го разряда**. На дисплее появится надпись **"ЗАП."**, что означает, что новый пароль сохранен в памяти реле.
Для отказа от смены пароля переместитесь на крайний левый разряд и нажмите кнопку – **"Выбор"**.
- 31.4 **Запишите новый пароль** в инструкции **реле** или в другом удобном месте.
При утере пароля невозможно будет изменить параметры настройки реле.

32. Установленный пароль

33. Графические обозначения режимов работы светодиодов

Для улучшения информативности обозначения предупредительных сигналов, режимов работы и аварийных состояний используются комбинации световых и звуковых сигналов.

Графические обозначения режимов работы светодиодов приведены в **таблице 5**.

Таблица 5

Цвет светодиода	Не горит	Мигает 1 раз в 2 сек.	Горит постоянно
Зеленый	3 ○	3	3
Красный	К ○	К	К

34. Корректировка нулевого показания давления

34.1 Производитель проводит предварительную установку показания датчика давления на ноль **при текущем атмосферном давлении и высоте над уровнем моря 226 метров**. Каждые **100 метров** изменения высоты места расположения **реле** относительно точки заводской установки меняют показание прибора на **0,012 бар**. Изменение **атмосферного давления** на **7,5 мм рт.ст.** меняет показание прибора на **0,01 бар** в сторону изменения атмосферного давления.

34.2 Если при включении в электрическую сеть при нулевом давлении в системе водоснабжения **реле** показывает давление **более чем 0,2 бар** или **менее чем -0,2 бар (минус 0,2 бар)**, то **необходимо провести корректировку** показания датчика давления.

Для этого:

- **отключите** провод насоса от выхода **реле** и **сбросьте давление** в системе водоснабжения **до нуля**;
- **нажмите и отпустите** кнопку – “Старт/стоп”, на дисплее будет отображаться “ПАУ”;
- **нажмите одновременно и удерживайте** кнопки и – в течение **девяти секунд**.

При этом на дисплее будет идти **отсчёт** в формате “CAL.X”, где **X** меняется от **9** до **0**. При достижении параметром **X** значения **0** произойдёт обнуление показания датчика давления, на дисплее появится надпись “ЗАП.”, и **реле** перейдёт в рабочий режим с новым нулевым уровнем давления.

ВНИМАНИЕ! Перед корректировкой нулевого показания необходимо сбросить давление в системе до нуля.

34.3 Если отпустить кнопки до завершения отсчета, то корректировка нулевого показания проведена не будет.

34.4 Если при нулевом давлении в системе водоснабжения **реле** показывает давление **ниже чем -0,2 бар (минус 0,2 бар)**, то это означает, что предыдущая корректировка показания датчика давления была проведена при отличном от нуля давлении в системе водоснабжения, и необходимо провести новую корректировку сбросив давление в системе водоснабжения до нуля.

35. Сброс всех параметров на заводские установки

35.1 Отключите реле из электрической сети.

35.2 Нажмите кнопку – “Выбор”, и удерживая ее, включите реле в электрическую сеть.

35.3 На дисплее начнется отсчет “rSt.X”, где “X” меняется от **9** до **0**, а каждое изменение значения “X” сопровождается звуковым сигналом. При достижении “X” значения “0” на дисплее появится надпись “ЗАП.” реле перейдет в рабочий режим с заводскими настройками.

35.4 Если отпустить кнопку до завершения отсчета, то сохраняются предшествующие настройки.

ВНИМАНИЕ! При отключении сетевого напряжения реле сохраняет все настройки. При восстановлении сетевого напряжения реле включится в работу согласно последним установленным настройкам.

При этом все аварийные режимы будут сброшены а таймеры начнут новый отсчет времени.

ВНИМАНИЕ! В связи с непрерывным усовершенствованием технических характеристик, конструкции изделия, его дизайн, функционал прибора, внешний вид и комплектность могут быть изменены без ухудшения пользовательских свойств и отображения в данной инструкции.

36. Возможные неисправности и методы их устранения

Таблица 6

Признаки	Причины	Методы устранения
1. Не горит ни один из светодиодов и дисплей.	1.1 Нет сетевого питания. 1.2 Реле вышло из строя по причине высокого напряжения в сети.	1.1 Проверить наличие сетевого напряжения. 1.2 Отнести в сервисную мастерскую.
2. Неправильные показания уровня давления.	2.1. Корректировка нулевого показания была проведена при наличии давления в системе водоснабжения. 2.2 Датчик давления засорился или вышел из строя по причине работы реле в системе с температурой воды более 90 ⁰ С или отсутствия фильтра грубой очистки.	2.1 Сбросить давление в системе и провести корректировку нулевого показания. 2.2 Отнести в сервисную мастерскую.
3. При включении питания реле сразу включает насос, независимо от настроек.	3. Произошло залипание контактов силового реле по причине подключения насоса с мощностью Р1 превышающей разрешенное значение для данного прибора.	3. Отнести в сервисную мастерскую.
4. На дисплее отображается РЕ-Х , где Х может иметь значение от 0 до 9. Насос не работает.	4. Возникла неисправность датчика давления.	4. Отнести в сервисную мастерскую.

37. Таблица индикации рабочих и предупредительных режимов

Таблица 7

Дисплей	Светодиоды		Звук	Описание режима работы
	Красн.	Зел.		
ПАУ	К○	З○	Нет	Насос не работает. Реле находится в режиме искусственной паузы.
P X.X	К○	З●	Нет	Насос не работает. "X.X" – давление в системе водоснабжения.
P X.X	К○	З◐	Нет	Насос работает. "X.X" – давление в системе водоснабжения.
c01.E↔XXXX	К◐	З○	2 раза в момент возникновения	Насос не работает. Пауза до автоматического перезапуска насоса после срабатывания защиты от сухого хода в режиме расхода воды.
CXX.E↔XXXX	К◐	З○	2 раза в момент возникновения	Насос не работает. Пауза до автоматического перезапуска насоса после срабатывания защиты от сухого хода в режиме всасывания. "XX" – номер следующего перезапуска.
-XX↔P X.X	К○	З◐	Нет	Насос включен для проверки появления воды в источнике. "XX" – номер включения насоса. "P X.X" – давление в системе водоснабжения.
ГА.Hi↔P X.X	К○	З◐◐	1 раз в 2 секунды	– Начальное давление воздуха в гидроаккумуляторе установлено выше значения "РНХ.X".
ГА.Lo↔P X.X	К○	З◐◐	1 раз в 2 секунды	– низкое начальное давление воздуха в гидроаккумуляторе; – слишком мощный насос; – маленькая емкость гидроаккумулятора.

Значение оставшегося времени в параметрах "c01.E" и "CXX.E" отображается в следующем формате:

- "XXX." – минуты, если время до возвращения реле в рабочий режим осталось более 100 минут;
- "XX.XX" – минуты и секунды, если время до возвращения реле в рабочий режим осталось менее 100 минут.

38. Таблица индикации аварийных режимов

Таблица 8

Дисплей	Светодиоды		Звук	Описание режима работы
	Красн.	Зел.		
С-Е	К●	З○	1 раз в 2 секунды	Окончательная защита от сухого хода после установленного количества автоматических перезапусков насоса.
с-Е	К●	З○	1 раз в 2 секунды	Сработала защита от сухого хода в режиме расхода воды Автоматический перезапуск выключен (п.25.1, стр.17 – "rC.oF").
ГА-Е	К●	З○	1 раз в 2 секунды	Сработала защита от неисправности мембраны гидроаккумулятора.
PE-X	К●	З○	1 раз в 2 секунды	Неисправность датчика давления. "X" – служебная информация для производителя.
PE.Hi	К●	З○	1 раз в 2 секунды	Проводится попытка провести корректировку нулевого показания при наличии давления в системе водоснабжения.
PE.Lo	К●	З○	1 раз в 2 секунды	Проводится попытка провести корректировку нулевого показания при вакууме в системе водоснабжения.

39. Гарантийные обязательства

- 39.1 Реле должно использоваться в соответствии с инструкцией по эксплуатации. В случае нарушения правил транспортировки, хранения, установки, подключения и настройки, изложенных в инструкции, гарантия недействительна.
- 39.2 Гарантийный срок эксплуатации изделия – 24 месяца со дня продажи.
- 39.3 В случае выхода изделия из строя в течение гарантийного срока эксплуатации по вине изготовителя владелец имеет право на бесплатный гарантийный ремонт.
- 39.4 Изделие на гарантийный ремонт принимается с правильно и полностью заполненным гарантийным талоном, с указанием модели, даты продажи, с подписью и печатью продавца. Без предъявления гарантийного талона претензии к качеству изделия не принимаются, гарантийный ремонт не производится.
- 39.5 Гарантия не распространяется на изделия:
- имеющие внешние и/или внутренние механические повреждения, произошедшие по вине владельца изделия, или возникшие в результате эксплуатации изделия с нарушениями требований инструкции по эксплуатации;
 - с повреждённым электрическим кабелем питания и/или следами вскрытия;
 - выхода из строя элементов входных цепей питания (варистор, конденсатор, защитный диод), что является следствием воздействия на прибор высокого напряжения или импульсной помехи сети питания;
 - выхода из строя элементов выходной цепи (симистор, электромагнитное реле), что является следствием короткого замыкания в цепи питания насоса или подключения насоса большей мощности, чем допускается техническими характеристиками прибора.
- 39.6 По истечении гарантийного срока ремонт производится на общих основаниях и оплачивается владельцем по тарифам, установленным ремонтной мастерской.
- 39.7 Гарантийный срок на узлы и детали, замененные при негарантийном ремонте прибора официальным сервисным центром, составляет 6 месяцев со дня выдачи потребителю отремонтированного реле.

40. Гарантийный талон

Уважаемый покупатель! Благодарим Вас за покупку.

Пожалуйста, ознакомьтесь с условиями гарантийного обслуживания.

Гарантийный срок – 24 месяца со дня продажи.

Наименование “ _____ ”

Дата продажи “ ____ ” _____ 202 ____ г.

Подпись продавца _____ / _____ /
(подпись) (Ф.И.О.)

Печать торгующей организации _____ м. п.

Внимание! Гарантийный талон без указания наименования оборудования, даты продажи, подписи продавца и печати торгующей организации **НЕДЕЙСТВИТЕЛЕН!**

Адреса всех сервисных центров можно найти на наших сайтах:

www.extra-aquacontrol.ru

**Инструкция по эксплуатации электронного реле давления
«EXTRA Акваконтроль» РДЭ-Универсал / РДЭ-Универсал-К / БРД-Универсал»**

Редакция 1.0 2022 год

Разработано ООО «Акваконтроль»

Производитель: ООО «Акваконтроль»

124681, г. Москва, г. Зеленоград, корпус 1824, этаж 1, помещение XXII

Официальный сервисный центр: ИП Ахмедиев М. Н.

141595, Московская область, Солнечногорский р-н,

Ленинградское шоссе, 49-й километр, дом 8